

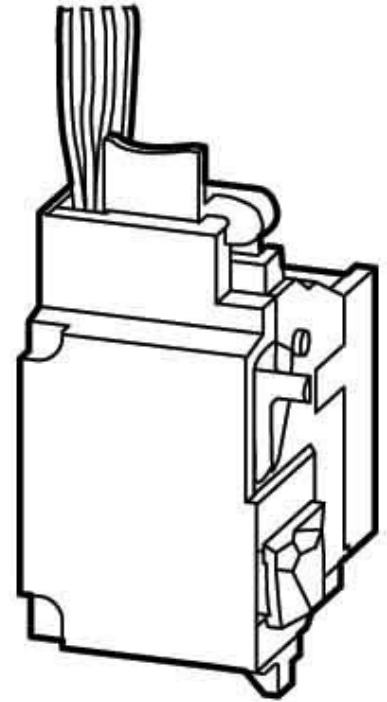
## Eaton (Moeller) Unterspannungsauslöser o.seitl.Kl.-böckchen NZM1

### Allgemeine Informationen

Artikelnummer	ET0701652
EAN	4015082594770
Hersteller	Eaton (Moeller)
Hersteller-ArtNr	259477
Hersteller-Typ	NZM1-XUL600AC
Verpackungseinheit	1 Stück
Artikelklasse	Unterspannungsauslöser

### Technische Informationen

Bemessungssteuerspeisespann	60...60V
Bemessungssteuerspeisespann	60g.60V bei AC 60 Hz
Spannungsart zur Betätigung	
Ausführung des elektrischen Anschlusses	
Anzahl der Kontakte als Schließ	
Anzahl der Kontakte als Öffner	
Anzahl der Kontakte als Wechs	
Verzögert	
Geeignet für Leistungsschalter	
Geeignet für Lastschalter	
Geeignet für Motorschutzschalt	
Geeignet für Überlastrelais	



Eaton (Moeller) Unterspannungsauslöser o.seitl.Kl.-böckchen NZM1-XUL600AC  
Bemessungssteuerspeisespannung  $U_s$  bei AC 50 Hz 60 ...

60V, Bemessungssteuerspeisespannung  $U_s$  bei AC 60 Hz 60 ...

60V, Spannungsart zur Betätigung AC, Ausführung des elektrischen Anschlusses sonstige, Anzahl der Kontakte als Schließ 0, Anzahl der Kontakte als Öffner 0, Anzahl der Kontakte als Wechsler 0, Geeignet für Leistungsschalter, Geeignet für Lastschalter, Zum unverzögerten Abschalten von Leistungsschaltern und Lasttrennschaltern, mit 3m Anschlussleitungen

[Eaton \(Moeller\) Unterspannungsauslöser o.seitl.Kl.-böckchen NZM1 online](#)

[kaufen](#)

