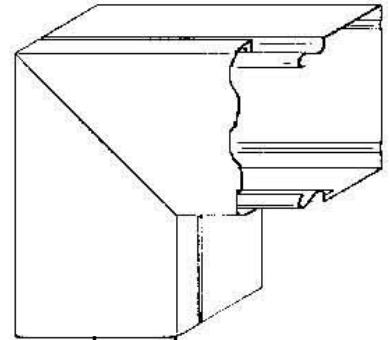


## Niedax Flachwinkel, 90 Grad LUWC 60.150 W

### Allgemeine Informationen

Artikelnummer	ET5206159
EAN	4013339513673
Hersteller	Niedax
Hersteller-ArtNr	LUWC 60.150 W
Hersteller-Typ	LUWC 60.150 W
Verpackungseinheit	4 Stück
Artikelklasse	Flachwinkel für Leitungsführungskanal



### Technische Informationen

Höhe	60mm
Breite	150mm
Ausführung	
Winkel	90...90°
Werkstoff	
Werkstoffgüte	
Halogenfrei	
Geeignet für Funktionserhalt	
Oberfläche	
Farbe	
RAL-Nummer	
Schutzfolie	
Befestigungsart	

Niedax Flachwinkel, 90 Grad LUWC 60.150 W Höhe 60mm, Breite 150mm, Ausführung Unterteil und Oberteil, Winkel 90 ...

90°, Werkstoff Stahl, Werkstoffgüte sonstige, Halogenfrei, Oberfläche bandverzinkt und beschichtet, Farbe cremeweiß, RAL-Nummer 9001, Befestigungsart Bodenlochung,

[Niedax Flachwinkel, 90 Grad LUWC 60.150 W online kaufen](#)