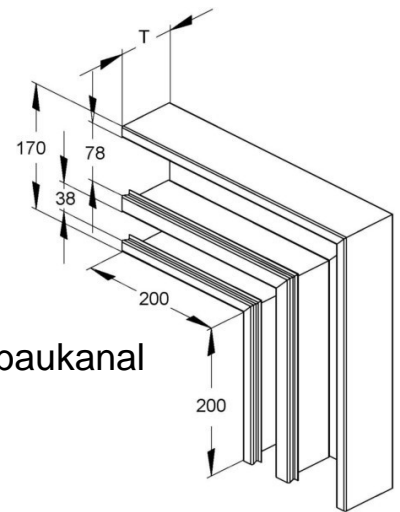


Nidax DKU-Vertikaleck DKVU 170-78T60 S

Allgemeine Informationen

| | |
|--------------------|-----------------------------------|
| Artikelnummer | ET5204583 |
| EAN | 4013339836802 |
| Hersteller | Nidax |
| Hersteller-ArtNr | DKVU 170-78T60 S |
| Hersteller-Typ | DKVU 170-78T60 S |
| Verpackungseinheit | 1 Stück |
| Artikelklasse | Flachwinkel für Geräteeinbaukanal |



Technische Informationen

| | |
|--------------------------|--------------|
| Breite | 170mm |
| Tiefe | 60mm |
| Anzahl der Oberteile | 2 |
| Oberteilbreite 1 | 78mm |
| Oberteilbreite 2 | 38mm |
| Richtung | fallend |
| Symmetrisch | nein |
| Ausführung | Unterteil |
| Winkel | 90...90° |
| Werkstoff | Stahl |
| Werkstoffgüte | sonstige |
| Halogenfrei | ja |
| Oberfläche | bandverzinkt |
| Farbe | natur |
| Schutzfolie | nein |
| Mit Kanalverbinder | nein |
| Montagelochung im Boden | ja |
| Montageart der Oberteile | innenliegend |
| Mit Kabelhalteklammer | nein |

Nidax DKU-Vertikaleck DKVU 170-78T60 S Breite 170mm, Tiefe 60mm, Anzahl der Oberteile 2, Oberteilbreite 1 78mm, Oberteilbreite 2 38mm, Richtung fallend, Ausführung Unterteil, Winkel 90 ...

90°, Werkstoff Stahl, Werkstoffgüte sonstige, Halogenfrei, Oberfläche bandverzinkt, Farbe natur, Montagelochung im Boden, Montageart der Oberteile innenliegend,

[Niedax DKU-Vertikaleck DKVU 170-78T60 S online kaufen](#)

