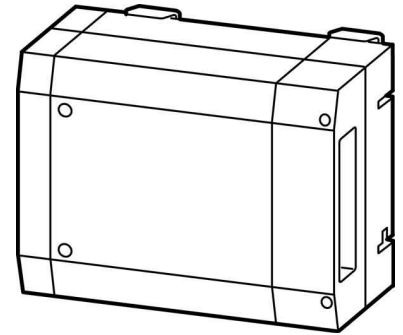


## Siemens Indus.Sector Abgangskasten BD01-AK1X/F

### Allgemeine Informationen

Artikelnummer	ET0722040
EAN	4019169701327
Hersteller	Siemens Indus.Sector
Hersteller-ArtNr	BVP:034272
Hersteller-Typ	BD01-AK1X/F
Verpackungseinheit	1 Stück
Artikelklasse	Abgangskasten für Schienenverteiler



### Technische Informationen

Anzahl der Leiter (ohne Erde)	4
Polzahl	5
Bemessungsstrom bei AC 50 H 35A	35A
Bemessungsspannung bei AC 50 Hz 400V	400V
Phasenselektion	0
Mit Arretierung	0
Abgangsart	Leitungseinführung
Anzahl der CEE-Steckdosen	0
Anzahl der sonstigen Steckdosen	0
Ausführung der Steckdosen	sonstige
Farbe	grau
RAL-Nummer	7035
Schutzart (IP)	IP54

Siemens Indus.Sector Abgangskasten BD01-AK1X/F Anzahl der Leiter (ohne Erde) 4, Polzahl 5, Bemessungsstrom bei AC 50 Hz 35A, Bemessungsspannung bei AC 50 Hz 400 ...

400V, Phasenselektion, Mit Arretierung, Abgangsart Leitungseinführung, Anzahl der CEE-Steckdosen 0, Anzahl der sonstigen Steckdosen 0, Ausführung der Steckdosen sonstige, Farbe grau, RAL-Nummer 7035, Schutzart (IP) IP54, Frei bestückbar, mit integrierter Hutschiene 4 TE

[Siemens Indus.Sector Abgangskasten BD01-AK1X/F online kaufen](#)

