

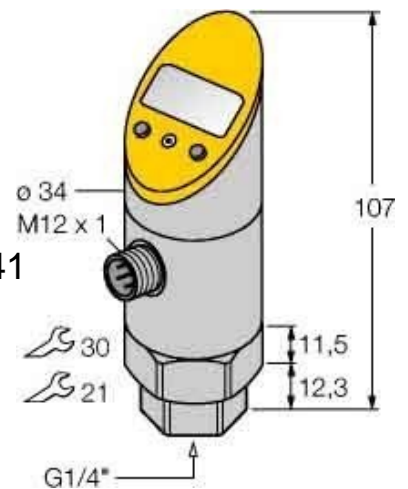
Turck Drucksensor 2 Schaltausgänge PS400R5012UPN8XH1141

Allgemeine Informationen

Artikelnummer	ET6308210
EAN	4047101239232
Hersteller	Turck
Hersteller-ArtNr	6832634
Hersteller-Typ	PS400R5012UPN8XH1141
Verpackungseinheit	1 Stück
Artikelklasse	Druckschalter

Technische Informationen

Geeignet als Wächter	
Geeignet als 2 Punktregler	
Geeignet als Begrenzer	
Max. Betriebsdruck	900000hPa
Anfangseinstellung	0...400000hPa
Endeinstellung	0...39800hPa
Mediumtemperatur	-25...85°C
Bemessungsbetriebsspannung	U _e bei DC 18 VDC
Anzahl der Hilfskontakte als Scl	
Anzahl der Hilfskontakte als Öffner	
Anzahl der Hilfskontakte als We	
Ausführung des elektrischen Anschlusses	
Anzahl der Öffner als Hauptkon	
Anzahl der Schließer als Hauptkontakte	
Mit Handbetätigung	
Mit manuellem Ein-/Ausschalter	
Elektronische Ausführung	
Explosionssgeschützt	



Turck Drucksensor 2 Schaltausgänge PS400R5012UPN8XH1141 Max.

Betriebsdruck 900000hPa, Anfangseinstellung 0 ...

400000hPa, Endeinstellung 0 ...

39800hPa, Mediumtemperatur -25 ...

85°C, Bemessungsbetriebsspannung U_e bei DC 18 ...

30V, Anzahl der Hilfskontakte als Schließer 0, Anzahl der Hilfskontakte als Öffner 0, Anzahl der Hilfskontakte als Wechsler 0, Ausführung des elektrischen Anschlusses sonstige, Anzahl der Öffner als Hauptkontakte 0, Anzahl der Schließer als Hauptkontakte 0, Elektronische Ausführung, Drucksensor (verdrehbar) mit 2 Transistorschaltausgängen pnp/npn, Ablesen der eingestellten Werte ohne Werkzeug möglich, Programmierschutz durch versenkten Taster und Lock-Funktion, Permanente Anzeige der Druckeinheit (bar, psi, kPa, MPa, misc), Druckspitzenpeicher

[Turck Drucksensor 2 Schaltausgänge PS400R5012UPN8XH1141 online kaufen](#)

