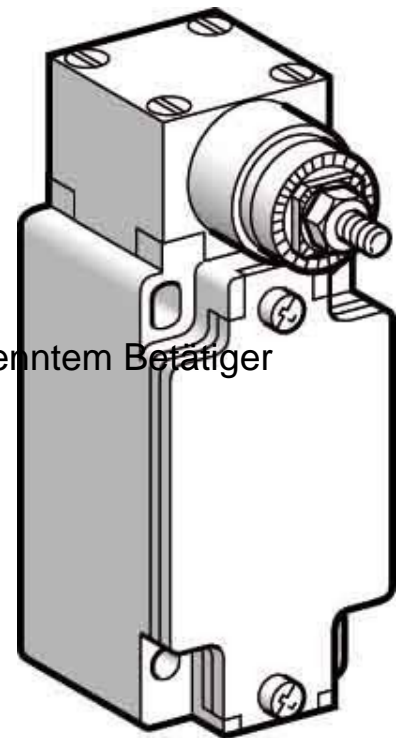


Schneider Electric Unterteil m.Kopf ÖS+ÖS ZCKJ404H29

Allgemeine Informationen

Artikelnummer	ET6312029
EAN	3389110825725
Hersteller	Schneider Electric
Hersteller-ArtNr	ZCKJ404H29
Hersteller-Typ	ZCKJ404H29
Verpackungseinheit	1 Stück
Artikelklasse	Positionsschalter mit getrenntem Betätiger



Technische Informationen

Geeignet für Sicherheitsfunktion	
Anzahl der sicherheitsgerichteten Hilfskontakte	
Anzahl der Kontakte als Öffner	
Anzahl der Kontakte als Schließer	
Anzahl der Kontakte als Wechs	
Werkstoff des Gehäuses	
Ausführung des elektrischen Ar	
Umgebungstemperatur während des Betriebs	-25 bis +25°C
Schutzart (IP)	IP65

Schneider Electric Unterteil m.Kopf ÖS+ÖS ZCKJ404H29 Anzahl der sicherheitsgerichteten Hilfskontakte 0, Anzahl der Kontakte als Öffner 0, Anzahl der Kontakte als Schließer 0, Anzahl der Kontakte als Wechsler 2, Werkstoff des Gehäuses Metall, Ausführung des elektrischen Anschlusses sonstige, Umgebungstemperatur während des Betriebs -25 ...

-25°C, Schutzart (IP) IP65,

[Schneider Electric Unterteil m.Kopf ÖS+ÖS ZCKJ404H29 online kaufen](#)