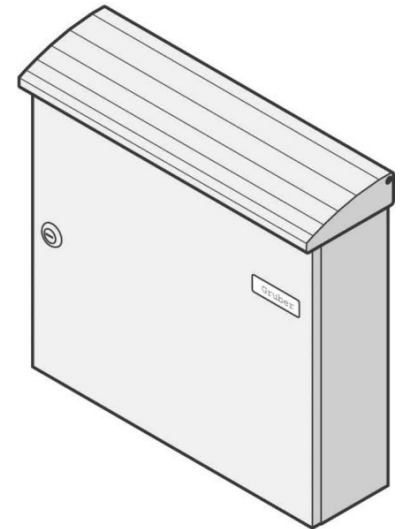


Renz Metallwaren. Briefkasten ws Aufhängekasten 17-1-10214 ws

Allgemeine Informationen

Artikelnummer	ET7102761
EAN	
Hersteller	Renz Metallwaren.
Hersteller-ArtNr	171102149016
Hersteller-Typ	17-1-10214 ws
Verpackungseinheit	1 Stück
Artikelklasse	Briefkasten



Technische Informationen

Mit Beleuchtung	
Werkstoff	
Montageart	
Koppelbar	
Anzahl der Briefkästen	
Farbe	
Höhe	360mm
Breite	380mm
Tiefe	115mm

Renz Metallwaren.

Briefkasten ws Aufhängekasten 17-1-10214 ws Werkstoff Stahlblech, Montageart Aufputz, Koppelbar, Anzahl der Briefkästen 1, Farbe weiß, Höhe 360mm, Breite 380mm, Tiefe 115mm, Aufhängebriefkasten - Tür, Gehäuse und Einwurfdeckel aus korrosionsgeschütztem und pulverbeschichtetem Stahl, Zylinderschloss mit zwei Schlüsseln, Kunststoff-Namensschild und Posthaltebügel.

Einwurfdeckel im CONVEX-Design, Montagebohrungen in der Rückwand, Einwurf von oben für Format C4, 330 x 33 mm

[Renz Metallwaren. Briefkasten ws Aufhängekasten 17-1-10214 ws online kaufen](#)