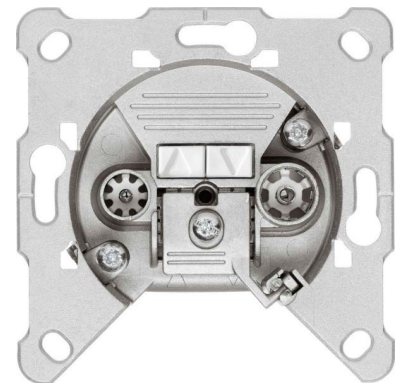


## Triax Antennensteckdose 2f. Durchgangsdose GEDU 15

### Allgemeine Informationen

Artikelnummer	ET1906752
EAN	5702663062122
Hersteller	Triax
Hersteller-ArtNr	306212
Hersteller-Typ	GEDU 15
Verpackungseinheit	1 Stück
Artikelklasse	Antennensteckdose



### Technische Informationen

Anschlussdämpfung bei 860 MHz	14.5dB
Anschlussdämpfung bei 2150 MHz	15dB
Anzahl der Auslässe	2
Ausführung	Durchgangsdose
Kabelmodemtauglich	
Durchgangsdämpfung bei 860 MHz	1dB
Durchgangsdämpfung bei 2150 MHz	1.6dB
Fernspeisetauglich	
Mit Abdeckung	
Frequenz	5...2400MHz

Triax Antennensteckdose 2f.

Durchgangsdose GEDU 15 Anschlussdämpfung bei 860 MHz 14,5dB, Anschlussdämpfung bei 2150 MHz 15dB, Anzahl der Auslässe 2, Ausführung Durchgangsdose, Durchgangsdämpfung bei 860 MHz 1dB, Durchgangsdämpfung bei 2150 MHz 1,6dB, Frequenz 5 ...

2400MHz, Universal-Breitbanddose für BK + SAT, Durchgangsdose für Baumstrukturen

[Triax Antennensteckdose 2f. Durchgangsdose GEDU 15 online kaufen](#)

