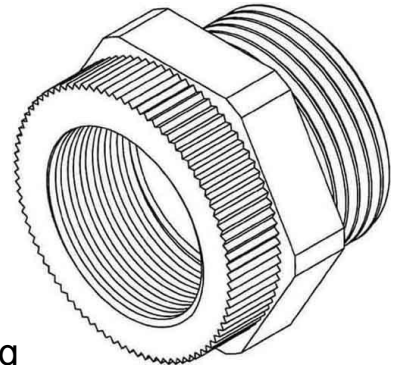


Kleinhuis Adapter Pg13/M20 PA 1897P13M20

Allgemeine Informationen

Artikelnummer	ET0485010
EAN	4011126377590
Hersteller	Kleinhuis
Hersteller-ArtNr	1897P13M20
Hersteller-Typ	1897P13M20
Verpackungseinheit	1 Stück
Artikelklasse	Erweiterungs-/Reduzierring



Technische Informationen

Gewindeart Innengewinde
Gewindemaß metrisch Innengewinde
Gewindeart Außengewinde
Gewindemaß PG Außengewinde
Werkstoff
Vernickelt
Explosionssgeschützt

Kleinhuis Adapter Pg13/M20 PA 1897P13M20 Gewindeart Innengewinde metrisch, Gewindemaß metrisch Innengewinde 20, Gewindeart Außengewinde PG, Gewindemaß PG Außengewinde 13, Werkstoff Kunststoff, Aus glasfaserverstärktem Polyamid, halogenfrei.

[Kleinhuis Adapter Pg13/M20 PA 1897P13M20 online kaufen](#)