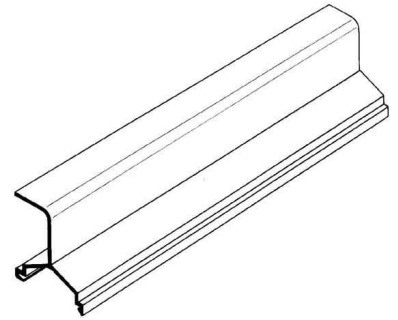


## Separation plate for wall duct 1-fold Snap on 17018101100

### Allgemeine Informationen

Products_Model	ET5209880
EAN	4007360516796
Producer	Rehau
Producer-Model	17018101100
Producer-Typ	17018101100
min. Order	
Class	Trennwand für Geräteinbaukanal



### Technische Informationen

Ausführung  
Befestigungsart  
Werkstoff  
Werkstoffgüte

[Separation plate for wall duct 1-fold Snap on 17018101100 online kaufen](#)

